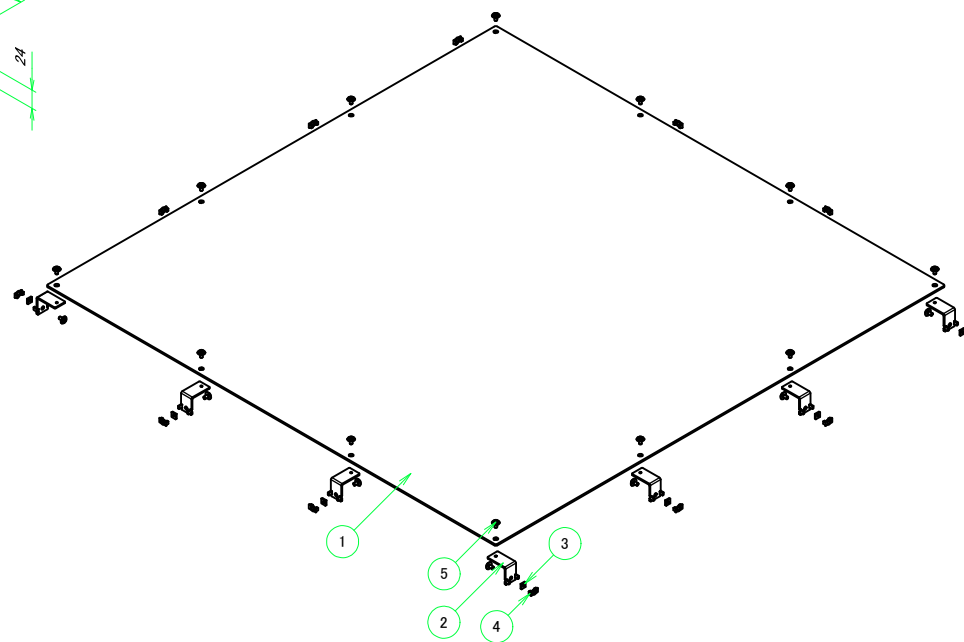
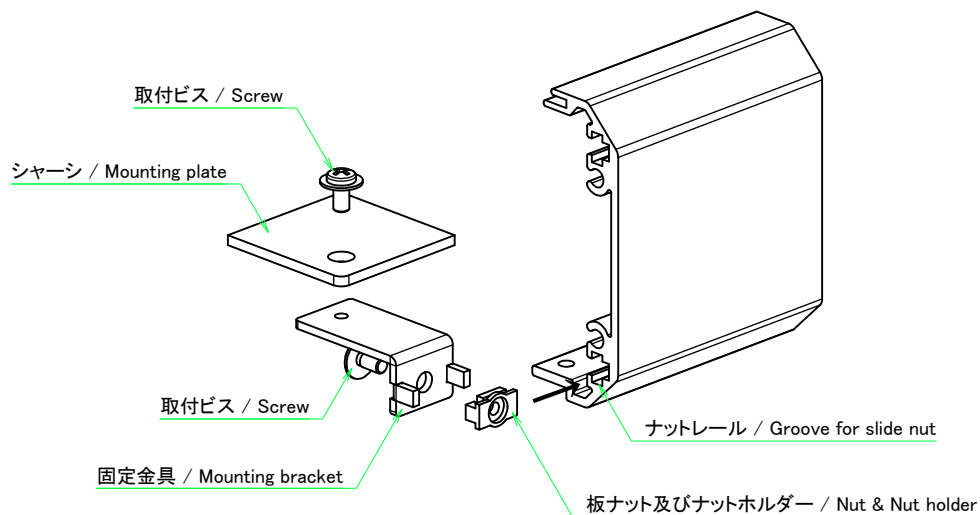


| 構成内容 / Components |  |          |                                 |                               |
|-------------------|--|----------|---------------------------------|-------------------------------|
| No.               | 名称 / Part name                             | 数量 / Pcs | 材質 / Material                   | 色・表面処理 / Color・Finish         |
| 1                 | シャーシ<br>Mounting plate                     | 1        | アルミ板 A1050P<br>Aluminium A1050P | 無処理<br>Unfinished             |
| 2                 | 固定金具<br>Mounting bracket                   | 12       | 鋼板 SECC<br>Steel SECC           | ジンコート21<br>Zinc coated        |
| 3                 | 板ナット<br>M3 nut                             | 12       | 鋼板 SPCC<br>Steel SPCC           | 三価クロメート<br>Trivalent chromate |
| 4                 | ナットホルダー<br>Nut holder                      | 12       | POM                             | ブラック<br>Black                 |
| 5                 | 取付ビス (ナベM3 x 6)<br>Screw (Pan head M3 - 6) | 24       | 鉄<br>Steel                      | 三価クロメート<br>Trivalent chromate |



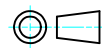
## 取付方法 / How to fix



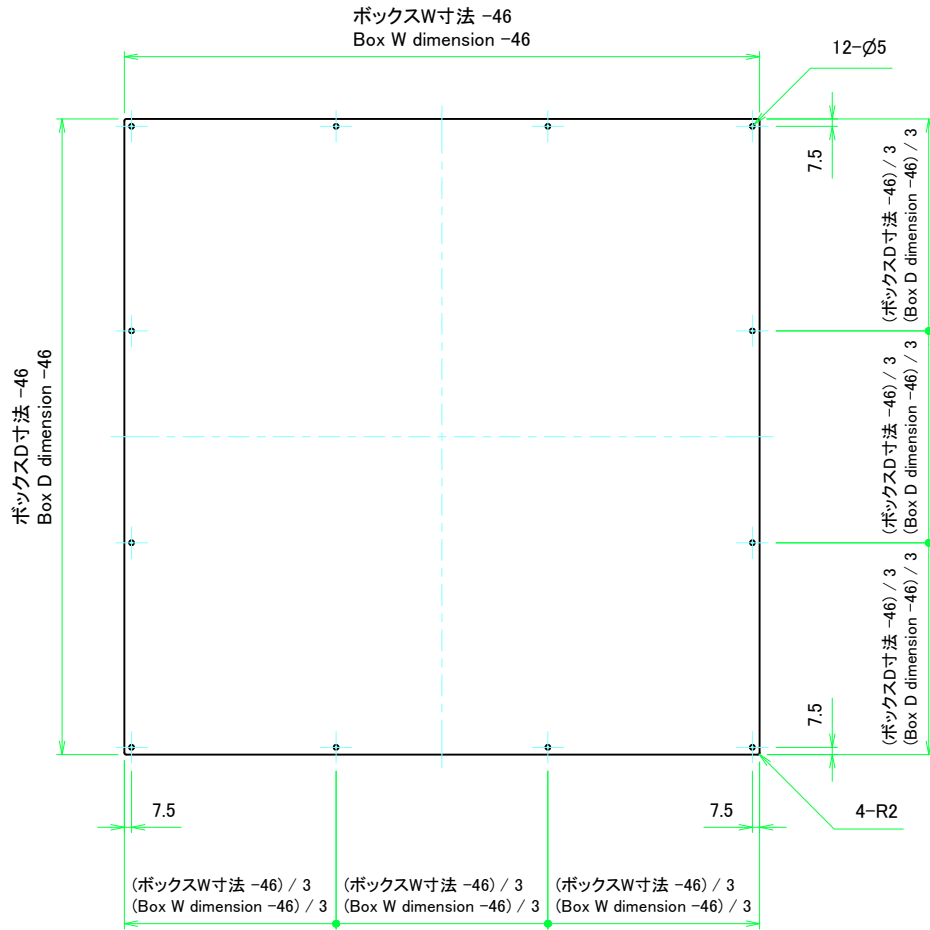
シャーシ型番 / Product Number

FCSC □ - □ - □  
 ボックスW寸法 BOX W dimension    ボックスD寸法 BOX D dimension    固定金具記号 Mounting bracket number

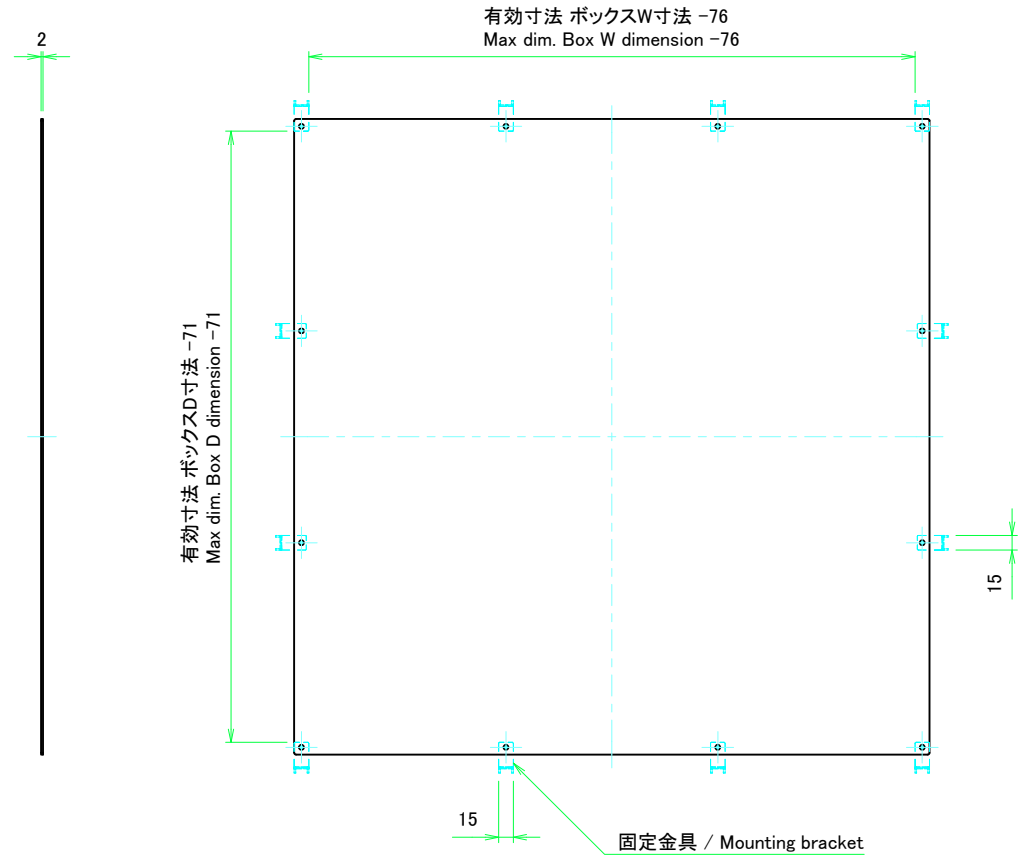
| W, D 寸法制限範囲 / Dimension limit range |               |
|-------------------------------------|---------------|
| ボックスW / BOX W                       | ボックスD / BOX D |
| 601 ~ 1000                          | 601 ~ 1000    |

|   |                  |                  |   |  |
|---|------------------|------------------|---|--|
| <b>TAKACHI</b> 株式会社タカチ電機工業<br>TAKACHI ELECTRONICS ENCLOSURE CO., LTD. |                  |                  | 品名/Title<br>FCS・FCWS専用シャーシ<br>MOUNTING PLATE for FCS, FCWS        | <br>尺度/Scale<br>1 / 3 |
| 承認/Approved<br>中根   | 検図/Checked<br>横田 | 製図/Created<br>野村 | 型番/Product number<br>FCSC□-□-2 (BOX W601 ~ 1000, BOX D601 ~ 1000) |  |
|   |                  |                  | 作成日/Date<br>2020/02/06  |  |


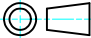
シャーシ / Mounting plate



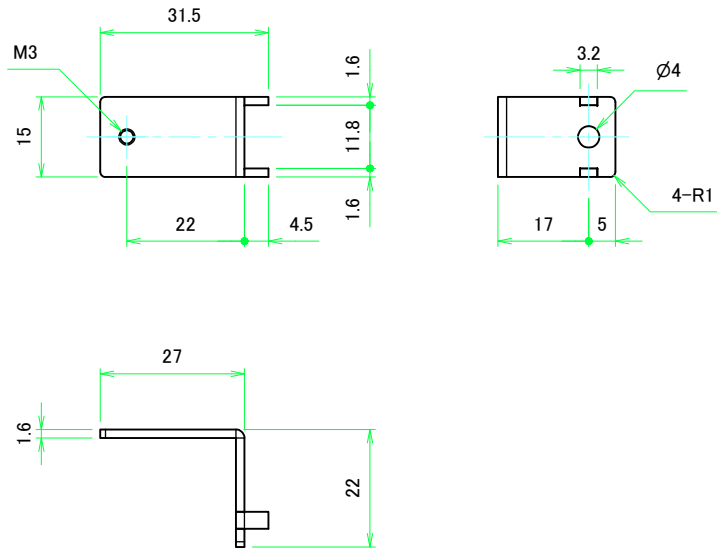
シャーシ表面 / Mounting plate Front side



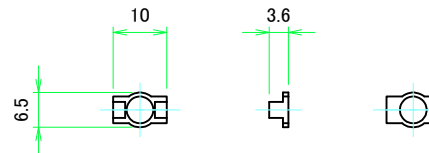
シャーシ裏面 / Mounting plate Back side

|  |            |            |  |   |
|--|------------|------------|--|---|
|  株式会社タカチ電機工業<br>TAKACHI ELECTRONICS ENCLOSURE CO., LTD. |            |            | 品名/Title<br>FCS・FCWS専用シャーシ<br>MOUNTING PLATE for FCS, FCWS |  |
| 承認/Approved  | 検図/Checked | 製図/Created | 型番/Product number  | 尺度/Scale  |
| 中根   | 横田         | 野村         | FCSC□-□-2 (BOX W601 ~ 1000, BOX D601 ~ 1000)               | 1:5.5   |
|  |            |            | 作成日/Date   | 2 / 3   |
|  |            |            | 2020/02/06   |   |

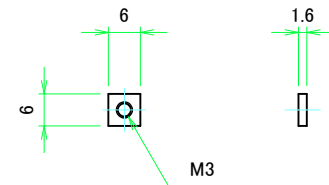
固定金具 / Mounting bracket



ナットホルダー / Nut holder



板ナット / M3 nut



|  |            |            |  |                 |
|--|------------|------------|--|-----------------|
| 株式会社タカチ電機工業<br>TAKACHI ELECTRONICS ENCLOSURE CO., LTD. |            |            | 品名/Title<br>FCS・FCWS専用シャーシ<br>MOUNTING PLATE for FCS, FCWS |                 |
| 承認/Approved  | 検図/Checked | 製図/Created | 型番/Product number<br>FCSC□-□-2                             | 尺度/Scale<br>1:1 |
| 中根   | 横田         | 野村         | 作成日/Date<br>2020/02/06                                     | 3 / 3           |